

ΣΗΜΑΝΤΙΚΟ! ΟΔΗΓΙΕΣ ΑΣΦΑΛΕΙΑΣ:



ΔΙΑΒΑΣΤΕ ΑΥΤΟ ΤΟ ΕΓΧΕΙΡΙΔΙΟ ΠΡΟΤΟΥ ΧΡΗΣΙΜΟΠΟΙΗΣΕΤΕ ΤΗ ΣΥΣΚΕΥΗ.



ΠΡΟΕΙΔΟΠΟΙΗΣΗ! ΔΙΑΒΑΣΤΕ ΟΛΕΣ ΤΙΣ ΟΔΗΓΙΕΣ ΚΑΙ ΤΙΣ ΠΡΟΕΙΔΟΠΟΙΗΣΕΙΣ ΑΣΦΑΛΕΙΑΣ. ΑΝ ΔΕΝ ΑΚΟΛΟΥΘΗΣΕΤΕ ΤΙΣ ΠΡΟΕΙΔΟΠΟΙΗΣΕΙΣ ΚΑΙ ΤΙΣ ΟΔΗΓΙΕΣ ΠΟΥ ΠΑΡΑΤΙΘΕΝΤΑΙ ΠΑΡΑΚΑΤΩ, ΜΠΟΡΕΙ ΝΑ ΠΡΟΚΛΗΘΕΙ ΗΛΕΚΤΡΟΠΛΗΞΙΑ, ΠΥΡΚΑΓΙΑ Η/ΚΑΙ ΤΡΑΥΜΑΤΙΣΜΟΣ.

- Σε αυτό το εγχειρίδιο επεξηγείται η προβλεπόμενη χρήση αυτής της συσκευής. Η χρήση άλλων εξαρτημάτων από αυτά που συνιστώνται σε αυτό το εγχειρίδιο ενέχει ενδεχομένως κίνδυνο προσωπικού τραυματισμού.
- Βεβαιώνετε πάντοτε ότι η τάση δικτύου αντιστοιχεί στην τάση που αναγράφεται στην πινακίδα τεχνικών χαρακτηριστικών.

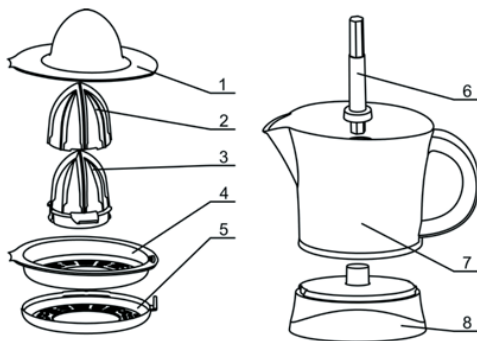
ΗΛΕΚΤΡΙΚΗ ΑΣΦΑΛΕΙΑ

- Μην χρησιμοποιείτε τη συσκευή αν το καλώδιο ή το φως έχουν υποστεί ζημιά.
- Το φως της συσκευής πρέπει να εφαρμόζει σωστά στην πρίζα του δικτύου ηλεκτροδότησης. Μην τροποποιείτε το φως. Μην χρησιμοποιείτε προσαρμογείς φως.
- Μην χρησιμοποιείτε ή αποθηκεύετε τη συσκευή σε εξωτερικό χώρο.
- Μην χρησιμοποιείτε τη συσκευή μετά από πτώση της στο δάπεδο, αν υπάρχουν ορατές ενδείξεις ζημιάς ή αν παρουσιάζει διαρροή.
- Μην τραβάτε το καλώδιο τροφοδοσίας. Μην χρησιμοποιείτε ποτέ το καλώδιο τροφοδοσίας για να σηκώσετε ή να μεταφέρετε τη συσκευή, ή για να βγάλετε το φως από την πρίζα.
- Διασφαλίστε ότι το καλώδιο τροφοδοσίας δεν είναι σφηνωμένο ή μπερδεμένο.
- Ελέγχετε την κατάσταση του καλωδίου τροφοδοσίας. Φθαρμένα ή λυγισμένα καλώδια αυξάνουν τον κίνδυνο ηλεκτροπληξίας.
- Μην αγγίζετε το φως με βρεγμένα χέρια.
- Αποσυνδέετε πάντοτε τη συσκευή από την παροχή ισχύος αν πρόκειται να μείνει χωρίς επίβλεψη, καθώς και πριν τη συναρμολόγηση, την αποσυναρμολόγηση ή τον καθαρισμό.
- Τα παιδιά θα πρέπει να είναι υπό επίβλεψη ώστε να διασφαλίζεται ότι δεν παίζουν με τη συσκευή.
- Μην χρησιμοποιείτε τη συσκευή αν το περιστρεφόμενο φίλτρο έχει υποστεί ζημιά.
- Μόνο για οικιακή χρήση.

- Μην συνδέετε αυτή τη συσκευή σε εξωτερικό χρονοδιακόπτη ή σύστημα ελέγχου εξ αποστάσεως.
- Αυτή η συσκευή μπορεί να χρησιμοποιηθεί από παιδιά ηλικίας 8 ετών και πάνω και άτομα με μειωμένες σωματικές, αισθητήριες ή διανοητικές ικανότητες ή με έλλειψη πείρας και γνώσεων αν είναι υπό επίβλεψη ή έχουν λάβει οδηγίες σχετικά με τον ασφαλή τρόπο χρήσης της συσκευής και κατανοούν τους σχετικούς κινδύνους. Τα παιδιά δεν επιτρέπεται να παίζουν με τη συσκευή. Ο καθαρισμός και η συντήρηση δεν πρέπει να εκτελούνται από παιδιά.

ΠΕΡΙΓΡΑΦΗ ΠΡΟΪΟΝΤΟΣ:

1. Προστατευτικό καπάκι
2. Μεγάλος κώνος
3. Μικρός κώνος
4. Φίλτρο
5. Φίλτρο προσαρμογής
6. Άξονας περιστροφής
7. Κανάτα
8. Βάση μοτέρ



ΧΡΗΣΗ ΚΑΙ ΦΡΟΝΤΙΔΑ:

1. Ξετυλίγετε τελείως το καλώδιο τροφοδοσίας της συσκευής πριν την κάθε χρήση.
2. Μην αναποδογυρίζετε τη συσκευή ενώ λειτουργεί ή είναι συνδεδεμένη στην παροχή ρεύματος.
3. Αποσυνδέετε τη συσκευή από το δίκτυο όταν δεν χρησιμοποιείται και πριν από οποιαδήποτε εργασία καθαρισμού.
4. Αυτή η συσκευή προορίζεται μόνο για οικιακή χρήση (δεν προορίζεται για επαγγελματική ή βιομηχανική χρήση).
5. Αυτή η συσκευή δεν αποτελεί παιχνίδι. Τα παιδιά θα πρέπει να είναι υπό επίβλεψη ώστε να διασφαλίζεται ότι δεν παίζουν με τη συσκευή.
6. Αυτή η συσκευή πρέπει να αποθηκεύεται μακριά από παιδιά.
7. Μην αποθηκεύετε τη συσκευή σε όρθια θέση.
8. Αποθηκεύετε τη συσκευή σε μέρος χωρίς υγρασία, χωρίς σκόνη και μακριά από το άμεσο ηλιακό φως.
9. Μην αφήνετε ποτέ τη συσκευή χωρίς επίβλεψη ενώ λειτουργεί.

ΟΔΗΓΙΕΣ ΧΡΗΣΗΣ:


1. Τοποθετήστε τον στίφτη πάνω σε μια επίπεδη επιφάνεια και βάλτε την κανάτα πάνω στον άξονα βάσης και τη βάση μοτέρ. Στη συνέχεια τοποθετήστε το φίλτρο πολτού πάνω στην κανάτα. Τοποθετήστε τον μικρό κώνο πάνω στον άξονα περιστροφής και ξετυλίξτε το καλώδιο τελείως πριν βάλετε τη συσκευή στην πρίζα.
2. Συνδέστε τη συσκευή στο δίκτυο ηλεκτροδότησης.
3. Κόψτε στη μέση τα εσπεριδοειδή που θέλετε να στίψετε.
4. Τοποθετήστε ένα ποτήρι ή ένα παρόμοιο σκεύος συλλογής στο σημείο της συσκευής από όπου εξέρχεται ο χυμός.
5. Χρησιμοποιήστε τον μικρότερο κώνο για τα μικρότερα φρούτα, όπως τα λεμόνια και τα μοσχολέμονα, και τοποθετήστε τον μεγαλύτερο κώνο πάνω στον μικρότερο για μεγαλύτερα φρούτα, όπως τα πορτοκάλια και τα γκρέιπφρουτ.
6. Ενεργοποιήστε τη συσκευή πιέζοντας προς τα κάτω το φρούτο που έχετε ήδη τοποθετήσει πάνω στον κώνο - στίψτε πιέζοντας για 5-10 δευτερόλεπτα κάθε φορά. Αφού ο στίφτης λειτουργήσει για αρκετά λεπτά, διακόψτε τη χρήση του για μερικά λεπτά.
7. Για να σταματήσετε τη συσκευή, απλώς σταματήστε να πιέζετε τον κώνο.
8. Απομακρύνετε τον κώνο και το φίλτρο για να αδειάσετε την κανάτα.
9. Αδειάστε τον χυμό από την κανάτα σε ποτήρια και σερβίρετε άμεσα.
10. Αν στίβετε μεγάλη ποσότητα φρούτων, θα πρέπει κατά περιόδους να καθαρίζετε το φίλτρο και να απομακρύνετε τα υπολείμματα του πολτού
11. Μπορείτε να αφαιρέσετε την κανάτα από τη βάση και να την χρησιμοποιήσετε για να σερβίρετε τον χυμό. Μπορείτε ακόμα να φυλάξετε την κανάτα (και το καπάκι) στο ψυγείο.

ΚΑΘΑΡΙΣΜΟΣ:

- Βγάλτε το φινις της συσκευής από το δίκτυο ηλεκτροδότησης και αφήστε την να κρυσώσει προτού ξεκινήσετε τον καθαρισμό.
- Εκτός από τη βάση μοτέρ και τη διάταξη σύνδεσης στο δίκτυο ηλεκτροδότησης, όλα τα μέρη μπορούν να καθαριστούν με απορρυπαντικό και νερό ή με απορρυπαντικό πιάτων. Ξεπλύνετε σχολαστικά ώστε να απομακρυνθούν όλα τα ίχνη απορρυπαντικού.
- Καθαρίστε τον εξοπλισμό με ένα νωπό πανί με λίγες σταγόνες υγρού απορρυπαντικού πιάτων και μετά στεγνώστε τον.

- Μην χρησιμοποιείτε διαλυτικά ή προϊόντα με pH οξέως ή βάσης, όπως η χλωρίνη, ή λειαντικά προϊόντα, για τον καθαρισμό της συσκευής.
- Μην βυθίζετε τη συσκευή σε νερό ή άλλο υγρό, και μην την τοποθετείτε σε τρεχούμενο νερό.
- Συνιστάται να καθαρίζετε τη συσκευή τακτικά και να αφαιρείτε οποιαδήποτε υπολείμματα τροφών.
- Τα ακόλουθα μέρη μπορούν να καθαριστούν στο πλυντήριο πιάτων: Προστατευτικό καπάκι, κώνος, φίλτρο, κανάτα

ΦΙΣ:

1. Αυτή η συσκευή διαθέτει φις που συμμορφώνεται με τα βρετανικά πρότυπα του Ηνωμένου Βασιλείου, το οποίο δεν πρέπει να αντικαθίσταται ή να αφαιρείται.
2. Το φις διαθέτει φυσίγγιο ασφαλειών τήξης που συμμορφώνεται με τα πρότυπα του Ηνωμένου Βασιλείου, το οποίο είναι το κατάλληλο για αυτόν τον τύπο συσκευής και θα πρέπει να αντικαθίσταται μόνο με φυσίγγιο ασφαλειών τήξης με τα ίδια τεχνικά χαρακτηριστικά.
3. Αν η πρόσβαση στο φυσίγγιο ασφαλειών τήξης είναι δυνατή μόνο με την αφαίρεση του καλύμματος του φις, αυτό επιτρέπεται να γίνει μόνο από κατάλληλα εκπαιδευμένο άτομο.
4. Αν το φις ή το καλώδιο τροφοδοσίας αυτής της συσκευής έχει υποστεί ζημιά, μην χρησιμοποιείτε τη συσκευή και απορρίψτε την με υπεύθυνο τρόπο.
5. Αυτή η συσκευή είναι μια συσκευή κλάσης 2 που προστατεύεται από διπλή και ενισχυμένη μόνωση και δεν απαιτεί γείωση. Οι συσκευές κλάσης 2 υποδεικνύονται με αυτό το  σύμβολο που βρίσκεται στην πινακίδα τεχνικών χαρακτηριστικών της συσκευής.



Item Numbers: 34210

Nutri-Q® is registered, manufactured for and distributed
by BENROSS L24 9HJ UK ©2021

MADE IN CHINA